

Bedienungsanleitung
Mauser Modell 105

Operator's Manual
Semi-Automatic Rifle
Model 105

Mode d'emploi
Mauser modèle 105



Grundsätzliche Regeln:

Zielen Sie auch mit der nicht geladenen Waffe niemals auf Menschen. Machen Sie es sich zur Gewohnheit, eine Waffe immer so zu halten, daß für Menschen, Tiere und Sachen keine Gefahr besteht. Achten Sie darauf, daß beim Schießen ein Geschoßfang vorhanden ist, damit das Geschoß nicht unkontrolliert die Umgebung gefährdet. Bedenken Sie, daß ein Geschoß Kal. .22 l.r./ .22 WMR bis zu 2000 m fliegen kann und daß beim Auftreffen auf Wasseroberflächen und harte Gegenstände bei ungünstigem Auftreffwinkel das Geschoß abgelenkt wird.

Handhabung:

Vor jedem Schießen kontrollieren Sie, ob das Laufinnere entölt und frei von Schmutz und Fremdkörpern ist. Reinigen Sie den Lauf am besten mit einem kunststoffbeschichteten Putzstock und Werg bzw. Filz von der Mündung aus, nachdem Sie die Kammer am Spannstift (738 028) zurückgezogen und gesichert haben. Achten Sie darauf, daß hierbei die Mündung nicht beschädigt wird. Wenden Sie niemals Gewalt an.

Laden:

Ihre Waffe ist mit einem herausnehmbaren Magazin ausgerüstet, das je nach Ausführung 5 oder 8 Patronen aufnimmt. Achten Sie darauf, daß nur Munition verwendet wird, deren Kaliber auf dem Lauf eingestempelt ist.

1. Magazinhalter (738 041) nach hinten drücken und Magazin nach unten herausziehen.
2. Am Magazin den Magazinzubringer mittels Magazin-niederhalter nach unten drücken und die Patronen einlegen.
3. Das gefüllte Magazin in die Waffe einsetzen, bis der Magazinhalter einrastet.

Schießen:

Prüfen Sie zuerst, ob das Schußfeld frei ist und ein einwandfreier Geschoßfang vorhanden ist.

Ziehen Sie die Kammer am Spannstift (738 028) nach hinten.

Die Waffe ist feuerbereit. Beim Zurückziehen des Abzuges über den Druckpunkt hinaus wird die Kammer entriegelt und gleitet durch Federdruck nach vorwärts,

indem Sie eine Patrone aus dem Magazin in das Patronenlager einführt und zündet.

Durch den Gasdruck wird die Kammer sofort wieder nach hinten in Ausgangsstellung geführt bei gleichzeitigem Auswurf der leeren Patronenhülse. Die Waffe ist sofort wieder feuerbereit.

Erneutes Ziehen des Abzuges löst den nächsten Schuß aus. Der Vorgang wiederholt sich.

Wollen Sie das Schießen kurzfristig unterbrechen, sichern Sie die Waffe.

Sichern:

Die zurückgezogene Kammer wird am Spannstift (738 028) etwas weiter zurückgezogen. Der Spannstift wird sodann nach oben geschwenkt und in die vorgesehene Ausfräsung eingerastet.

Die Waffe ist nunmehr gesichert. Für längeres Unterbrechen des Schießens sollten Sie das Magazin herausnehmen und dieses ggf. auch entladen.

Reinigen:

Nach dem Schießen sollte die Waffe gründlich gereinigt werden. Hierzu löst man die Schaftschraube (738 130) und entfernt den Schaft. Sodann schraubt man den Hülsenverschluß (738 024) heraus – Achtung, steht unter Federdruck – und entnimmt Federführung (738 025), Spannfeder (738 027) und nach weiterem Herausdrehen des Spannstiftes (738 028) auch die Kammer.

Nunmehr wird der Lauf und die Hülse von hinten gereinigt und leicht mit Waffenöl eingeölt. Ebenso die übrigen Waffenteile.

Der Zusammenbau erfolgt in umgekehrter Reihenfolge.

Regelmäßige Pflege der Waffe sichert Ihnen über Jahre eine einwandfreie Funktion.

Das Abzugslager (738 031) muß nicht nach jedem Schießen gepflegt werden. Es empfiehlt sich jedoch nach ca. 500 Schuß auch dieses in Waschbenzin auszuspülen und mit gutem Waffenöl die inneren Teile einzuölen.

Achten Sie auf einwandfreien festen Sitz aller Schrauben und lassen Sie bei häufigem Gebrauch der Waffe einmal jährlich Ihren Büchsenmacher die Pflegearbeiten durchführen.

Technische Angaben:

1. Lauf: Spezial-Gewehrlaufstahl, gehämert, 6 Züge/Felder, konstanter Rechtsdrall.
2. Schaft: Luxus-Ausführung:
Buchenschaft mit Nußbaum-Finish, schottische Fischhaut auf Pistolengriff und Vorderschaft, Monte-Carlo-Schaft mit Schaftkappe und Riemenbügel.
Standard-Ausführung:
Buchenschaft, nußbaumfarbig matt lackiert, Monte-Carlo-Schaft mit Schaftkappe und Riemenbügel.
3. Verschuß: Zuschießender Masseverschluss.
4. Abzug: Druckpunktabzug.
5. Sicherung: Verschußsicherung.
6. Magazin: 5- oder 8-Schuß.
7. Visierung: Schiebevisier bis 200 m einstellbar.
Balkenkorn mit Kornschutz.
11-mm-Prismenschiene auf Hülse für Zielfernrohrmontage.
8. Gewicht: ca. 2,3 kg.
9. Gesamtlänge: ca. 105 cm.

Technische Änderungen vorbehalten.

Basic rules:

- Never aim at people, even when the weapon is not loaded.
- Make it a habit to always hold your weapon in such a manner as to preclude any danger to people, animals and property.
- Make certain that a bullet trap is available during firing to prevent danger to the environment. Bear in mind that a bullet .22 I.r./ .22 WMR may fly as far as 2000 m and is liable to ricochet when impacting water surfaces and hard objects at unfavorable angles.
- In case of non-use, unload the rifle and keep it locked separately from the ammunition. Be sure that non-authorized persons, especially children cannot make use of it.

Operating System:

This is a semi-automatic, magazine fed, rifle which uses a blow-back, open breech system. The firing pin or striker is part of the bolt itself. The bolt remains open (rearward) when cocked and ready to fire. When the trigger is pulled, the bolt moves forward and feeds the cartridge into the chamber and also strikes the rear of the rimfire cartridge thereby firing it, after which the spent cartridge is ejected as the bolt moves fully rearward and locks ready for the next firing.

Handling:

Before firing, make sure that the barrel bore is free from oil, dirt and foreign matter. The best way to clean the barrel is to insert a plastic-coated cleaning rod with cotton waste or felt from the muzzle-end after pulling back the bolt with the operating handle (738028) and locking it in the safety notch upward.

Be careful not to damage the muzzle.

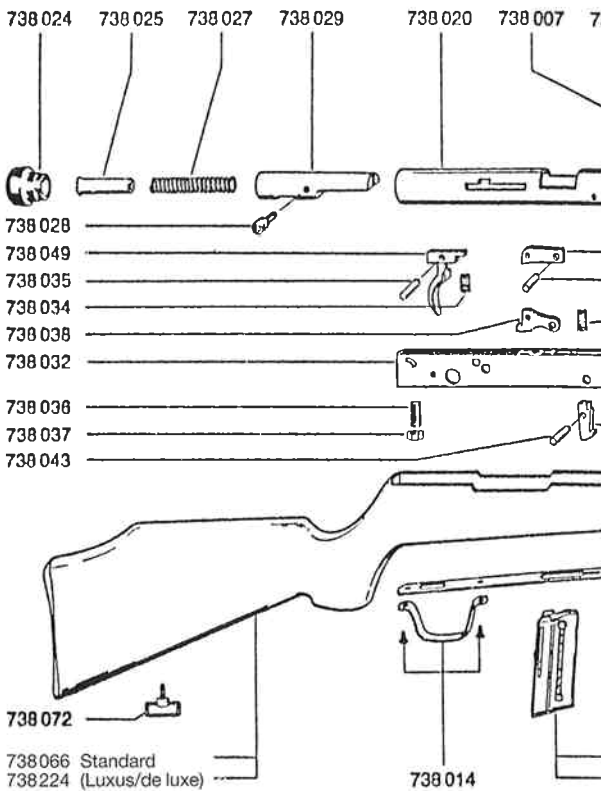
Never use force.

Loading:

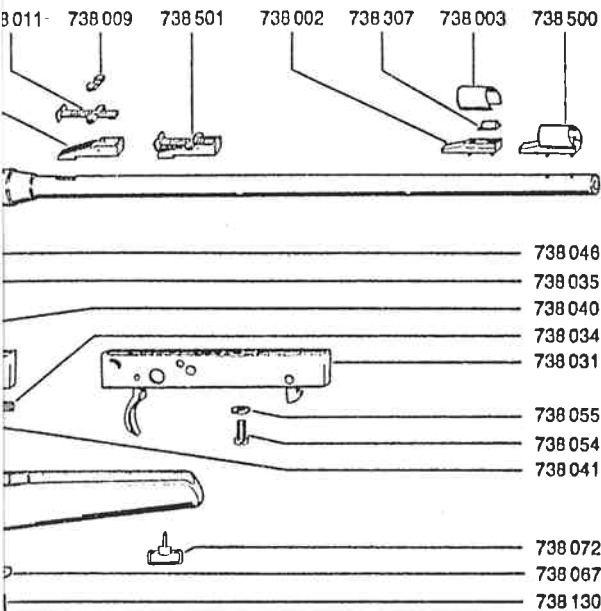
Your rifle has a detachable magazine with a capacity of 5/8 cartridges. Be sure to only use ammunition of the caliber indicated on the barrel.

1. Depress the magazine catch (738041) and remove the magazine.
2. To load the magazine push the magazine follower downwards and insert ammunition into magazine.
3. Insert the loaded magazine and make sure the magazine catch is engaged.

738 002	front sight base with screws
738 003	front sight hood
738 007	rear sight base
738 009	rear sight elevator
738 010	rear sight scale
738 014	trigger guard with screw
738 020	barrel with receiver
738 024	locking screw
738 025	spring guide
738 027	main spring
738 028	operating handle
738 029	bolt
738 031	trigger housing assembly
738 032	trigger housing
738 034	spring
738 035	spiral pin
738 036	screw
738 037	nut
738 038	stop
738 040	spring
738 041	magazine catch with spring
738 046	lever
738 049	trigger lever
738 054	screw
738 055	washer
738 056	magazine, 5-shot
738 066	stock standard
738 067	cover
738 072	sling swivel
738 076	magazine, 10-shot
738 130	barrel retaining screw
738 224	stock Luxus
738 307	front sight
738 345	stock complete standard
738 346	stock complete Luxus
738 500	front sight complete
738 501	sight complete



- 738 002 Kornfuß mit Schrauben
- 738 003 Kornschutz
- 738 007 Visierfuß
- 738 009 Visierschieber
- 738 010 Visierskala
- 738 014 Abzugbügel mit Schrauben
- 738 020 Lauf mit Hülse
- 738 024 Hülsenverschluß
- 738 025 Federführung
- 738 027 Spannfeder
- 738 028 Spannstift
- 738 029 Kammer
- 738 031 Abzugslager komplett
- 738 032 Abzugslager
- 738 034 Druckfeder
- 738 035 Spiralspannstift
- 738 036 Schraube
- 738 037 Mutter
- 738 038 Fangstück



— 738 058 (5-Schuß/5-shot/5 coups)
 — 738 076 (10-Schuß/10-shot/10 coups)

738 040	Druckfeder
738 041	Magazinhalter mit Feder
738 046	Hebel
738 049	Abzugshebel
738 054	Zylinderschraube
738 055	Federring
738 056	Magazin, 5 Schuß
738 066	Schaft Standard
738 067	Abdeckblech
738 072	Riemenbügel
738 076	Magazin, 10 Schuß
738 130	Schaftschraube
738 224	Schaft Luxus
738 307	Korn
738 345	Schaft komplett Standard
738 346	Schaft komplett Luxus
738 500	Korn komplett
738 501	Visier komplett

738 002	pied de mire avec vis
738 003	protecteur de mire
738 007	pied de hausse
738 009	coulisse de hausse
738 010	échelle de hausse
738 014	étrier de détente avec vis
738 020	canon avec boîte de culasse
738 024	vis de verrouillage
738 025	guide de ressort
738 027	ressort d'armement
738 028	levier d'armement
738 029	culasse
738 031	corps de détente compl.
738 032	corps de détente
738 034	ressort
738 035	goupille à boudin
738 036	vis
738 037	écrou
738 038	arrêt
738 040	ressort
738 041	support de chargeur avec ressort
738 046	levier
738 049	levier de détente
738 054	vis
738 055	rondelle à ressort
738 056	chargeur à 5 coups
738 066	crosse standard
738 067	capot
738 072	grenadière
738 076	chargeur à 10 coups
738 130	vis de crosse
738 224	crosse de luxe
738 307	guidon
738 345	crosse compl. standard
738 346	crosse compl. de luxe
738 500	guidon compl.
738 501	hausse compl.

Firing:

First, make certain that the line of fire is not obstructed and a properly functioning bullet trap is in place. Pull the bolt rearward at the operating handle (738 028). The weapon is now ready for fire. When pulling the trigger beyond the let-off point, the bolt is unlocked and, as it is moved forward by the pressure of the spring, it picks up a cartridge from the magazine, chambers and fires it. The gas pressure causes the bolt to immediately return to its initial rearward position, while the spent cartridge case is ejected at the same time. The weapon is again ready to fire without delay.

The next round is fired when the trigger is pulled again and the cycle repeats itself.

If you wish to interrupt firing for a short period of time, be sure to engage the safety.

Safety:

Hold retracted bolt at the operating handle and pull a little further to the rear. Then swing operating handle (738 028) upward and allow to catch in the matching recess.

The weapon is now on safe. If you will not be firing the weapon for a longer period of time, you should remove, and if appropriate, also unload the magazine.

Cleaning:

After extensive firing, the weapon should be thoroughly cleaned. For this purpose, after removing magazine, loosen the action retaining screw (738 130) and remove the stock.

Then back out the bolt locking screw (738 024) – Caution: spring loaded! – and remove spring guide (738 025), main spring (738 027) and, after screwing out the operating handle (738 028) further, the bolt can also be removed.

Now clean the barrel and receiver from the rear and lightly oil with gun oil. This also applies to the other parts of the weapon. Reassemble in reverse order.

Regular servicing guarantees perfect functioning of the weapon over many years.

The trigger housing assembly (738 031) does not have to be serviced after every firing. However, we recommend that you rinse it with light kerosene or benzine after approximately 500 rounds and oil internal parts with good-quality gun oil.

Make certain that all screws are properly torqued and, if you use the weapon frequently, have your gunsmith service the weapon once a year.

Technical characteristics:

1. Barrel: Special ordnance steel, hammered, 6 grooves/lands, constant righthand twist.
2. Stock: Luxus – beechwood stock with walnut stained finish, checkering on pistol grip and forend, stock Monte-Carlo with round cheekpiece, buttplate and sling swivels.
Standard – beechwood varnished in walnut color. Stock Monte-Carlo with buttplate and sling swivels.
3. Action: blowback action.
4. Trigger: two-stage trigger.
5. Safety: bolt lock.
6. Magazine: 5/8 shots.
7. Sights: Sliding rear sight adjustable at 200 m, rectangular blade with front sight cover, 11 mm dovetail rail on receiver for scope mounts.
8. Weight: appr. 2.3 kg (5.1 lbs).
9. Overall length: appr. 105 cm (41")

Technical modifications subject to change without notice.

Règles à observer:

Ne pointez jamais l'arme non chargée sur autrui. Prenez l'habitude de toujours tenir une arme de façon à ne pas mettre en danger êtres humains ou animaux. Veillez toujours à la présence d'un pare-balles évitant que le projectile ne mette en danger les environs. Rappelez-vous qu'un projectile .22 l.r./22 WMR peut atteindre 2.000 m et qu'il peut être dévié, suivant l'angle d'impact, par l'eau ou un objet dur.

Maniement:

Contrôlez avant tout tir le canon qui doit être dégraissé et débarrassé de tout objet l'obstruant. Nettoyez le canon en introduisant par l'embouchure une baguette plastifiée avec un écouvillon couvert de feutre ou de filasse après avoir ramené la culasse en arrière à l'aide du levier d'armement (738028) et s'être assuré de l'avoir mis en sûreté. Veillez à ne jamais endommager l'embouchure et ne forcez jamais.

Chargement:

Votre arme est équipée d'un chargeur amovible de 5 ou de 8 coups selon l'exécution. N'utilisez que de la munition du calibre marqué sur le canon.

1. Pousser en arrière l'arrêt (738 041) et retirer le chargeur vers le bas.
2. Descendre la plaque d'alimentation du chargeur à l'aide du bouton-poussoir et introduire les cartouches.
3. Introduire le chargeur plein jusqu'à l'enclenchement. L'arme est chargée, armée et prête au tir.

Tir:

Assurez-vous que le champ de tir soit dégagé et de la présence d'un pare-balles à toute épreuve. A l'aide du levier d'armement (738028), tirez la culasse en arrière. L'arme est prête au tir. En pressant la détente au-delà du cran d'arrêt, la culasse est déverrouillée et glisse en avant sous l'impulsion du ressort en amenant une cartouche depuis le chargeur à la chambre à cartouche où elle est percutée.

La pression des gaz repousse la culasse en position de départ en éjectant simultanément la douille vide. L'arme est à nouveau prête au tir, une nouvelle pression sur la détente provoque le départ du prochain coup.

Si vous voulez interrompre le tir pendant quelques instants, mettez l'arme en sûreté.

Mise en sûreté:

Tirez encore plus en arrière la culasse à l'aide du levier d'armement (738028) et bloquez-le en le poussant vers le haut dans l'encoche prévue à cet effet.

Nettoyage:

L'arme est à nettoyer à fond après le tir. Pour ce faire, on dévisse la vis (738 130) et on enlève la crosse. Puis on dévisse la vis de verrouillage (738 024) (attention à la pression du ressort) et on enlève le guide du ressort (738 025) et le ressort d'armement (738 027). Après un nouveau dévissage du levier d'armement (738 028), la culasse peut être enlevée.

Maintenant, canon et boîte de culasse sont à nettoyer et à huiler par l'arrière. Les autres pièces sont également à nettoyer et à huiler.

Le remontage s'effectue en sens inverse.

Un entretien régulier de l'arme vous assurera un fonctionnement parfait pendant des années.

Le corps de détente (738 031) ne doit pas être nettoyé après chaque tir. Il y a toutefois lieu de le laver dans de la benzine rectifiée après 500 coups environ et d'huiler les pièces intérieures.

Veillez à serrer fermement toutes les vis et si vous utilisez régulièrement votre arme, confiez-la une fois par an à votre armurier pour un entretien complet.

Données techniques:

1. Canon: en acier spécial martelé, 6 rayures à pas constant à droite.
2. Crosse: exécution de luxe: en hêtre, finition noyer, quadrillage écossais sur la poignée et le devant-bois; forme Monte-Carlo avec joue ronde, plaque de couche, grenadières.
exécution standard: en hêtre, teintée noyer mat, forme Monte-Carlo, plaque de couche, grenadières.
3. Culasse: à masse percutante ouverte.
4. Détente: Mono-détente à cran d'arrêt.
5. Sûreté: de culasse.
6. Chargeur: 5 ou 8 coups.
7. Visée: hausse à curseur réglable jusqu'à 200 mm, guidon bloc avec tunnel, rail prismatique de 11 mm pour montage de lunette sur la boîte de culasse.
8. Poids: env. 2,3 kg.
9. Longueur totale: env. 105 cm.

Sous réserve de modifications techniques.