



Bedienungsanleitung
Mauser
Modell 225



Grundsätzliche Regeln:

Zielen Sie auch mit der nicht geladenen Waffe niemals auf Menschen. Machen Sie es sich zur Gewohnheit, eine Waffe immer so zu halten, daß für Menschen, Tiere und Sachen keine Gefahr besteht. Achten Sie darauf, daß beim Schießen ein Geschosßfang vorhanden ist, damit das Geschosß nicht unkontrolliert die Umgebung gefährdet. Bedenken Sie, daß eine Kugel bis zu 5000 m fliegen kann und daß beim Auftreffen auf Wasseroberflächen und harte Gegenstände bei ungünstigem Auftreffwinkel das Geschosß abgelenkt wird.

Handhabung:

Vor jedem Schießen kontrollieren Sie, ob das Laufinnere entölt und frei von Schmutz und Fremdkörpern ist. Reinigen Sie den Lauf am besten mit einem kunststoffbeschichteten Putzstock und Werg bzw. Filz vom Patronenlager aus. Hierzu muß der Verschluß herausgenommen werden, indem Sie den Abzug bis zum Anschlag ziehen. Wenden Sie niemals Gewalt an.

Das überschüssige Öl an der Hülse und am Verschluß entfernen Sie am besten mit einem sauberen, weichen Lappen.

Laden:

Ihre Waffe ist mit einem herausnehmbaren Magazin ausgerüstet, das je nach Kaliber 3 bis 5 Patronen aufnimmt. Achten Sie darauf, daß nur Munition verwendet wird, deren Kaliber auf dem Lauf aufgeprägt ist.

Zum Laden der Waffe haben Sie zwei Möglichkeiten:

1. Kammer öffnen und bis zum hinteren Anschlag ziehen.
2. Patronen von oben in das Magazin einsetzen.
3. Kammer nach vorne schieben und verriegeln. Die Waffe ist geladen und schußbereit. Kommen Sie nicht sofort zum Schuß, ist zu sichern.

Beim Laden der Waffe mit einem gefüllten Magazin verfahren Sie folgendermaßen:

1. Kammer öffnen und bis zum hinteren Anschlag ziehen.
2. Das volle Magazin von unten her in den Magazinschacht stecken und hochdrücken, bis der Magazinhalter und die vordere Haltefeder einrastet.
3. Kammer nach vorne schieben und verriegeln. Die Waffe ist geladen und schußbereit. Kommen Sie nicht sofort zum Schuß, ist zu sichern.

Sichern:

Die Waffe ist mit einer kombinierten Kammer- und Abzugsicherung ausgestattet. Die Sicherung läßt sich nur bei vollständig verriegelter Kammer betätigen.

Schieben Sie den Sicherungshebel nach vorne = entsichert/feuerbereit.

Ziehen Sie den Sicherungshebel nach hinten = gesichert. Die Kammer und der Abzug sind jetzt gesperrt.

Entladen:

1. Gesicherte Waffe entsichern.
2. Kammer entriegeln und bis zum hinteren Anschlag ziehen.
3. Die aus dem Lauf gezogene Patrone wieder in das Magazin drücken und das Magazin herausnehmen.
4. Kammer in vorderste Stellung schieben und bei gezogenem Abzug verriegeln.

Die Waffe ist nun entladen und der Schlagbolzen entspannt.

Abzug:

Der Flintenabzug, wie auch der Stecherabzug, wird im Werk unter Berücksichtigung aller Faktoren optimal eingestellt. Sie haben bei allen Abzügen Einstellmöglichkeiten für Abzugsweg und Abzugsgewicht.

A) Flintenabzug:

1. Schaft abnehmen.
2. Die Feineinstellung des Abzugsgewichts können Sie an der vorderen Stellschraube vornehmen.
Lösen der Schraube = Gewichtsabnahme.
Anziehen der Schraube = Gewichtszunahme.
3. Weitergehende Einstellarbeiten, wie sie nachstehend beschrieben sind, bewirken u. a. ein Verstellen des Übergriffes an der Abzugsraste und sind nur von einem Fachmann mit größter Vorsicht vorzunehmen.
4. Sie spannen den Schlagbolzen, indem Sie die Kammer repetieren und lösen sodann die Sicherungsmutter an der hinter dem Abzug liegenden Stellschraube.
5. Mit einem Schraubendreher können Sie durch Herausdrehen den Abzugsweg verlängern. Hineindreihen bewirkt das Gegenteil. Um ausreichende Sicherheit zu gewährleisten, geht man wie folgt vor:

Die Schraube wird so weit hineingedreht, bis der Schlagbolzen abgeschlagen wird. Sodann dreht man die Schraube um mindestens $\frac{1}{2}$ Umdrehung zurück und zieht die Sicherungsmutter an.

Durch mehrmaliges festes Zuschlagen der Kammer wird überprüft, ob sich der Schlagbolzen nicht unbeabsichtigt löst.

6. Der Schaft ist wieder anzuschrauben und die Waffe erneut einzuschließen.

B) Stecherabzug:

1. Schaft abnehmen.

2. Mit der zwischen den Abzugshebeln liegenden Stellschraube können Sie die Stechereinstellung individuell durchführen. Die Kontermutter ist hierzu zu lösen und nach erfolgtem Einstellen wieder festzuziehen. Verwenden Sie dabei den im Zubehör liegenden kleinen Inbusschlüssel.

3. Der Schaft ist wieder anzuschrauben und die Waffe erneut einzuschließen.

Wichtige Anmerkung:

Zu fein und falsch eingestellte Abzüge waren vielfach die Ursache tragischer Unfälle mit Schußwaffen.

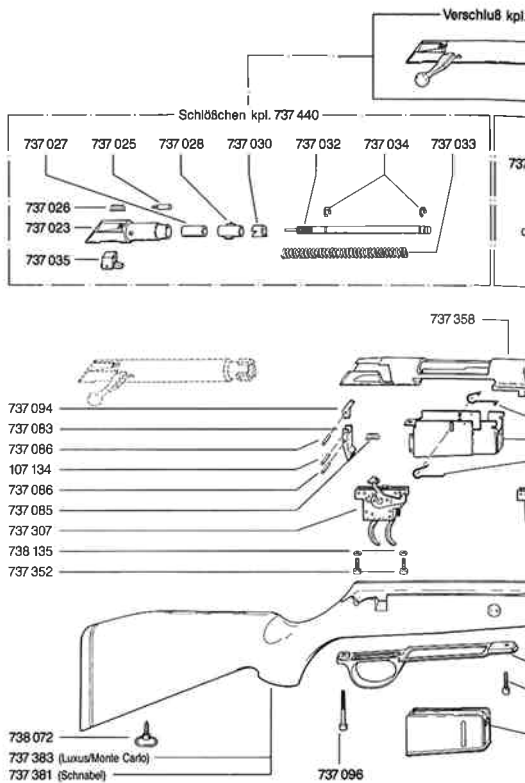
Diese Beschreibung dient als allgemeiner Hinweis. Die Einstellarbeiten müssen in jedem Fall von einem Fachmann, der mit derartigen Arbeiten vertraut ist, vorgenommen und überprüft werden.

Detaillierte technische Anweisungen können vom Mauser-Service angefordert werden.

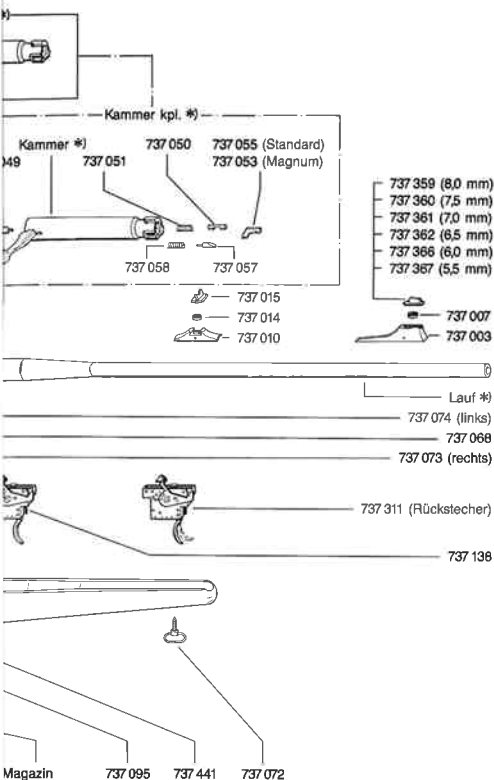
Pflege:

Zur Reinigung und Pflege Ihrer Waffe empfehlen wir, wie folgt zu verfahren:

1. Vergewissern Sie sich zunächst, daß die Waffe entladen und das Magazin leer ist.
2. Öffnen Sie die Kammer und ziehen Sie diese bei durchgezogenem Abzug (vorderen Stecherabzug) aus der Hülse.
3. Nehmen Sie das Magazin, wie unter „Entladen“ beschrieben aus der Waffe.
4. Der Lauf sollte grundsätzlich nur vom Patronenlager her mit einem Putzstock und Werg bzw. Filz gereinigt werden. Wenden Sie keine Gewalt an.
5. Nach der Laufreinigung ölen Sie das Laufinnere leicht ein.
6. Haben Sie mit der Waffe geschossen, so empfehlen wir Ihnen, ein bis zwei Tage später, die wie oben beschriebene Laufreinigung zu wiederholen.
7. Für alle anderen Teile genügt es, wenn Sie sie von Zeit zu Zeit mit einem ölgetränkten Lappen leicht einölen.
8. Es ist eine Selbstverständlichkeit, die Waffe einzufetten wenn sie bei ungünstigen Wetterverhältnissen gebraucht wurde.



- | | | | |
|---------|--|---------|----------------|
| 107 134 | Spiralspannstift | 737 058 | Auszieherfeder |
| - | Lauf (Kaliber
siehe Kaliber-Angabe) | 737 359 | Korn 8,00 mm |
| 737 003 | Kornsattel | 737 360 | Korn 7,50 mm |
| 737 007 | Schlitzmutter | 737 361 | Korn 7,00 mm |
| 737 010 | Visierfuß | 737 362 | Korn 6,50 mm |
| 737 014 | Schlitzmutter | 737 366 | Korn 6,00 mm |
| 737 015 | Kimme | 737 367 | Korn 5,50 mm |
| 737 023 | Schlößchengehäuse | 737 068 | Magazinschach |
| 737 025 | Arretierungsbolzen | 737 073 | Magazinausst |
| 737 026 | Feder | 737 074 | Magazinausst |
| 737 027 | Stoßrohr | 737 083 | Drücker für Ma |
| 737 028 | Spannbuchse | 737 085 | Feder |
| 737 030 | Kurvenbuchse | 737 086 | Zylinderstift |
| 737 032 | Schlagbolzen | 737 094 | Magazinhalter |
| 737 033 | Schlagbolzenfeder | 737 095 | Schaftschraub |
| 737 034 | Sicherungsscheibe | 737 096 | Schaftschraub |
| 737 035 | Spannstück mit Klinke | 737 098 | Magazin Kal. . |
| 737 044 | Kammer Gr. III | 737 106 | Verschluß, kor |
| 737 046 | Kammer Gr. I | 737 108 | Verschluß, kor |
| 737 049 | Zündstift | 737 110 | Magazin für Ka |
| 737 050 | Auswerfer | 737 112 | Magazin Kal. 9 |
| 737 051 | Auswerferfeder | 737 120 | Verschluß, kor |
| 737 053 | Auszieher Mag. Kal. | 737 124 | Magazin für Ka |
| 737 055 | Auszieher Stand. Kal. | | .308 Win. |
| 737 057 | Auszieherstift | 737 130 | Magazin für Ka |
| | | | .300WM, 6,5 x |



	737 135	Magazin für Kal. .338 WM, .308N.M., .257 Wby, .270 Wby, 7 mm RM
	737 136	Magazin für Kal. .30-06 .25-06, 7 × 64, 8 × 57, .270 Win.
	737 137	Magazin 5,6 × 57, 6,5 × 57, 7 × 57, 6,5 × 55
Magazinhalter	737 138	Flintenabzug
Abzug, rechts	737 307	Stecherabzug
Abzug, links	737 311	Rückstecher
Magazinhalter	737 352	Schraube für Abzugslager
	737 358	Hülse
	737 381	Schaft Luxus Schnabel
	737 383	Schaft Luxus
Magazinhalter	737 440	Schlößchen komplett
Magazinhalter	737 441	Magazinrahmen mit Abzugsschutz
Magazinhalter	737 456	Kammer, kompl., Gr. I, mit Zubehör
Magazinhalter	737 457	Kammer, kompl., Gr. II, mit Zubehör
Magazinhalter	737 458	Kammer, kompl., Gr. III, mit Zubehör
Magazinhalter	737 459	Kammer, Gr. II
Magazinhalter	738 072	Riemenbügel, komplett
Magazinhalter	738 135	Federring

Wartung, Demontage und Montage:

Für die Wartung der Spannelemente im Verschlussinneren müssen Sie das Schlößchen vom Verschlusszylinder trennen. Dabei gehen Sie wie folgt vor:

1. Nehmen Sie den Verschluss in die linke Hand und drücken Sie mit dem Daumen auf den Arretierungsbolzen (737 025).
2. Mit der rechten Hand drehen Sie nun das Schlößchen (737 440) im Uhrzeigersinn, bis eine spürbare Rastung erfolgt (nach ca. 40°).
3. Ziehen Sie nun das Schlößchen aus dem Verschlusszylinder; der Zündstift fällt nach hinten heraus. (Abb.)



4. Alle Spannelemente des Verschlusses können Sie nun ohne weiteres zerlegen, reinigen und ölen.

5. Nach der Reinigung geben Sie den Zündstift in den Verschlusszylinder; schieben das Schlößchen wieder in den

Verschlusszylinder und drehen es gegen den Uhrzeigersinn, bis der Arretierungsbolzen einrastet.

Anmerkung:

Selbstverständlich können Sie das Schlößchen ohne spezielle Werkzeuge auch noch weiter zerlegen. Wegen der extrem hohen Schlagfederspannung erfordert dies jedoch Kraft und Geschicklichkeit und ist für die normale Pflege und Wartung nicht notwendig.

Verwenden Sie bei der Pflege Ihrer Waffe nur gutes Waffenöl.

Technische Angaben:

1. Lauf: Spezial-Gewehrlaufstahl, gehäm-
mert, 4 (6) Züge.
4 (6) Felder – konstanter Rechts-
drall. Lauflänge: Normal-Kaliber
600 mm, Magnum-Kaliber 650 mm.
2. Schaft: Ausgesuchtes Nußbaumholz, geölt,
rückstoßdämpfende Gummischaft-
kappe, Fischhaut am Pistolengriff
und Vorderschaft, Edelholzabschluß
und Edelholz-Pistolengriffkappe,
Riemenbügel.
Wahlweise Monte-Carlo-Schaft mit
Backe oder Schnabelschaft mit ge-
radem Rücken.
3. Verschuß: Symmetrisch angeordneter 3-War-
zen-Verschuß, verriegelt direkt am
Patronenboden mit nur 60°-Öff-
nungswinkel, Doppelspannkurve
für extrem kurze Schlagzeit von nur
1,6 Millisekunden, Kammer mit Fa-
cettenschliff, Einsteckmagazin je
nach Kaliber für 3–5 Patronen.
4. Abzug: Wahlweise Flintenabzug oder Ste-
cher. Rückstecher gegen Aufpreis.
Flintenabzug: Kurzer, trockener Ab-
zug mit Verstellmöglichkeit für Ab-
zugsweg und Abzugsgewicht.
Direkt übersetzter Auslöseweg. Ein-
gestellt auf 0,3 – 0,4 mm Aus-
löseweg.
Stecher: Deutscher Stecher mit
Feinregulierung und bruch sicheren
Schraubenfedern. Beim Abziehen
ohne Stecher, kurzer, trockener
Druckpunkt abzug.
Rückstecher: Einstechen durch Vor-
drücken des Abzuges. Bei nicht
eingestochenem Abzug wirkt der
Abzug wie ein Flintenabzug.
5. Sicherung: Seitliche, ergonomisch ausgebil-
dete Schiebesicherung, 3-fach wir-
kend durch Doppelnocken und
Sperrhebel auf Abzug, Abzugsstol-
len und Kammerverschuß.

6. Magazin: Herausnehmbares Kastenmagazin aus Stahlblech. Beim Nachbestellen Kaliber-Angabe erforderlich. Fassungsvermögen je nach Kaliber 3 bis 5 Patronen.
7. Visierung: Seitlich verstellbares Standvisier und Balkenkorn. Die seitliche Schußabweichung läßt sich durch seitliches Verschieben des Visiers, indem die Arretierungsschraube gelöst wird, korrigieren. Höhenverstellung durch Auswechseln des Kornes. Für die Befestigung der Zielfernrohrmontage sind am Hülsenkopf und an der Hülsenbrücke entsprechende Bohrungen mit Gewinde eingearbeitet.
8. Gewicht der Waffe: ca. 3,7 kg.
9. Gesamtlänge der Waffe: Je nach Lauflänge und Schaft-Ausführung 112 cm bis 117 cm.
10. Zubehör: 1 Inbusschlüssel.